

EP中力

搬运绿色,提升未来



## EPT18-EHJ 中力金刚狼

1.8吨半电动搬运车

- 载重强大;
- 爬坡力强;
- 斜坡制动;
- 体积小巧。

浙江中力机械有限公司 [www.ep-zl.com](http://www.ep-zl.com)



# 产品特点

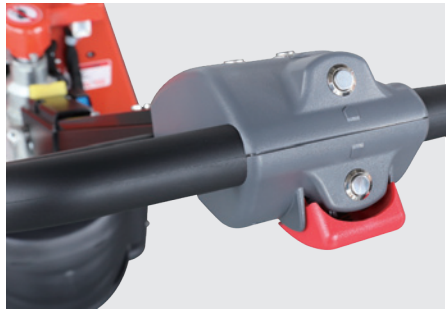
PRODUCT FEATURES



**01 载重强大**  
1.8吨载重，起升轻松，运货自如。



**02 斜坡制动**  
爬坡能力强，安全稳固。



**03 体积小巧**  
适合狭窄空间使用。



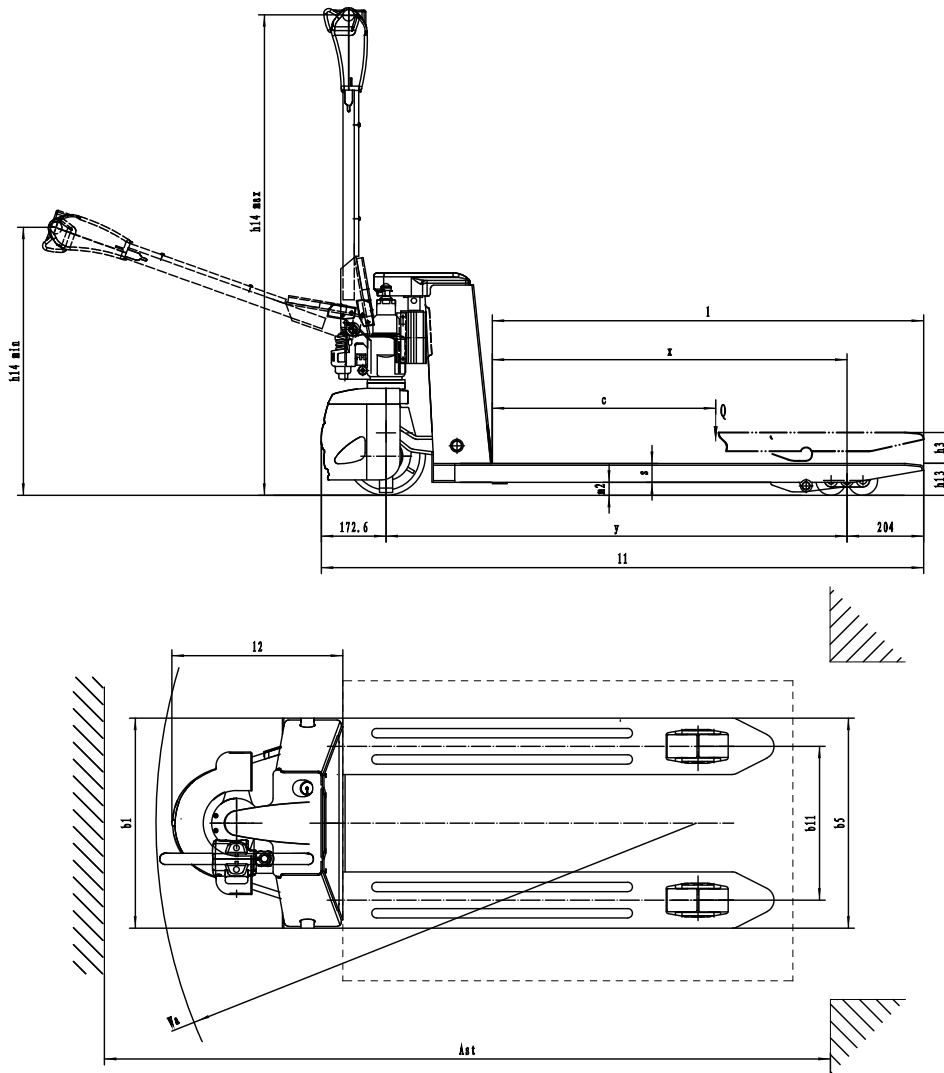
# 产品参数

PRODUCT PARAMETERS

特征				
1.1	品牌			中力
1.2	型号			EPT18-EHJ
1.3	动力形式			半电动
1.4	操作类型			步行式
1.5	载荷	Q	kg	1800
1.6	载荷中心距	c	mm	600
1.8	承载长度	x	mm	882/946
1.9	轴距	y	mm	1169/1233
重量				
2.1	自重 (含电瓶)		kg	145
2.2	轴载, 满载驱动端/承载端		kg	620/1325
2.3	轴载, 空载驱动端/承载端		kg	115/30
轮胎, 底盘				
3.1	轮胎类型, 驱动轮/承载轮			PU/PU
3.2	驱动轮尺寸 (直径×宽度)		mm	Φ210x70
3.3	承载轮尺寸 (直径×宽度)		mm	2x Φ80x60 (Φ74x88)
3.5	驱动轮, 平衡轮/承载轮数量 (x=驱动轮)		mm	1x /4 (1x /2)
3.7	后轮距, 承载端	b <sub>11</sub>	mm	410 (535)
尺寸				
4.4	标配最大起升高度	h <sub>3</sub>	mm	115
4.9	操作位置手柄杆最小/最大高度	h <sub>14</sub>	mm	715/1280
4.15	货叉下降后又面高度	h <sub>13</sub>	mm	85(75)
4.19	整车长度	l <sub>1</sub>	mm	1613
4.20	到货叉垂直面的长度	l <sub>2</sub>	mm	463
4.21	整体宽度	b <sub>1</sub> / b <sub>2</sub>	mm	560(685)
4.22	货叉尺寸	s/ e/ l	mm	50/150/1150
4.25	货叉外宽	b <sub>5</sub>	mm	560/685
4.32	轴距中心处离地间隙	m <sub>2</sub>	mm	35(25)
4.34.1	托盘为1200宽 × 1000长的通道宽度	Ast	mm	1684
4.34.2	托盘为800宽 × 1200长的通道宽度	Ast	mm	1884
4.35	转弯半径	Wa	mm	1430
性能参数				
5.1	行走速度, 满载/空载	km/ h	km/h	3.5/4
5.2	起升速度, 满载/空载		m/ s	10mm/time
5.3	下降速度, 满载/空载		m/ s	手动下降
5.8	最大爬坡度, 满载/空载		%	5/10
5.10	制动类型			电磁式
电机, 动力源				
6.1	驱动电机额定功率 S2 60分钟		kW	0.65
6.2	起升电机额定功率 S3 15%		kW	手动起升
6.3	电瓶允许最大尺寸		mm	185/125/190
6.4	电瓶电压/标称容量 K5		V/ Ah	12*2/30Ah
6.5	电瓶重量		kg	9.5*2
其他数据				
8.1	驱动控制类型			直流
10.5	转向类型			机械
10.7	噪音等级		dB (A)	74

# 二维线图

LINE GRAPH



# 选配表

SELECTION TABLE

选配项目	车型	EPT18-EHJ
叉脚长度		○700~1500, 结合工厂实际生产
叉脚宽度	超低放40	○280/520
	常规款	○520/600
单轮承载轮	超低放离地40	—
	常规款离地75	○
驱动轮		○花纹聚氨酯
万向轮	常规款	—
	超低放离地40	常规款: ○ 叉宽280及叉长1400以上: ●
货叉最低高度		○40mm (载重小于1000kg)
12EZ手柄	超低放离地40	●
	常规款	○

注: 常规款: 叉腿长度 < 1400, 载重1.8T; 叉腿长度 ≥ 1400, 载重1.2T; 超低放: 载重1.0T  
 注: ●标配 ○选配 —无